

RAVNI ZAPORNI VENTILI OD LIVENOG GVOŽĐA**DN 15...250 PN 6****Ispitivanje****Osnovna izvedba:**

Završno ispitivanje pritiskom svakog ventila vrši se prema standardu EN 12266-1, i to:

- ▷ Čvrstoća kućišta, ispitivanje P10
- ▷ Zaptivenost kućišta, ispitivanje P11
- ▷ Zaptivenost sedišta, ispitivanje P12 - A

Kriterijumi prihvatanja su prema EN 13789

Po zahtevu kupca

- ▷ Kućište i poklopac od livenog gvožđa sa kuglastim grafitom (nodularnog liva)
- ▷ Zaptivne površine i vreteno od drugih materijala
- ▷ Izrada povratnog sedišta
- ▷ Prirubnice sa merama za druge nazivne pritiske
- ▷ Zatvarač za regulacionu funkciju
- ▷ Priključak prema ISO 5210, ili ugradnja sa podešavanjem pogonskog uređaja sa pogonskom energijom spolja

Tehnički podaci**Osnovna izvedba:**

- ▷ Standard izvedbe je EN 13789
- ▷ Kućište i poklopac su od livenog gvožđa sa lamelarnim grafitom (sivog liva)
- ▷ Na krajevima kućišta su integralno odlivene prirubnice sa merama prema EN 1092-2/PN6 i izdignutom zaptivnom površinom tip B
- ▷ Ugradne dužine FTF su prema EN 558, red 1
- ▷ Upravljanje ventilom je ručnim točkom
- ▷ Vreteno je izlazeće sa navojem spolja
- ▷ Zaptivne površine i vreteno su od nerđajućeg čelika sa min. 13%Cr
- ▷ Dozvoljeni diferencijalni pritisak za puni otvor u sedištu je jednak nazivnom pritisku
- ▷ Svi zaptivači su na bazi čistog grafita
- ▷ Primena - za neagresivne fluide

Materijali:

- ▷ U osnovnoj izvedbi ventili su izrađeni od materijala navedenih u tabeli 1

Konstrukcija

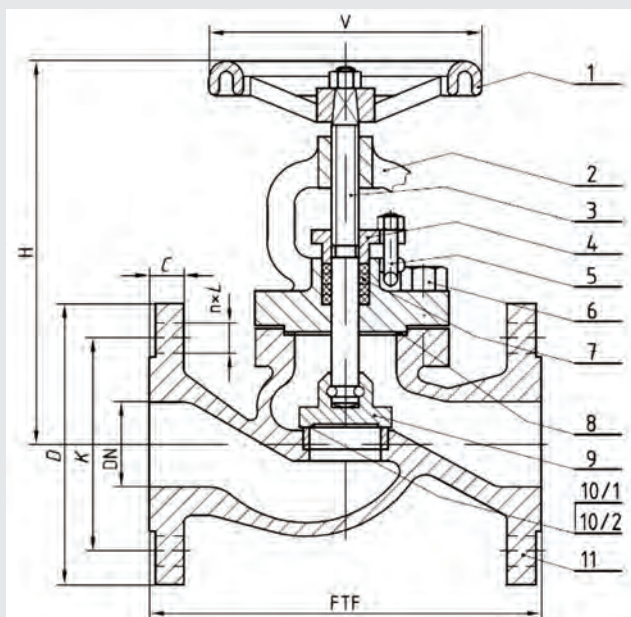


Tabela 1 - Materijali

Poz.	Naziv	Materijal	
1	Ručni točak	EN-GJL-250	
2	Poklopac	EN-GJL-250	
3	Vretno	X20Cr13	
4	Zaptivna čaura	EN-GJL-250	
5	T-vijak	5.8	
6	Vijak	5.8	
7	Zaptivač vretena	grafitna pletenica	
8	Zaptivač poklopca	armirani grafit	
		≤DN 50	>DN 50
9	Zatvarač	X20Cr13	GP240GH
10/1	Sedište na zatvaraču	X20Cr13	navar 13%Cr
10/2	Sedište u kućištu	prsten X20Cr13	
11	Kućište	EN-GJL-250	

Osnovne mere PN 6

mere su u mm

DN	15	20	25	32	40	50	65	80	100	125	150	200	250
FTF	130	150	160	180	200	230	290	310	350	400	480	600	730
H	188	188	200	205	235	240	265	300	360	400	500	560	700
V	100	100	120	120	140	140	160	200	200	250	250	320	400
D	80	90	100	120	130	140	160	190	210	240	265	320	375
K	55	65	75	90	100	110	130	150	170	200	225	280	335
C	12	14	14	16	16	16	16	18	18	20	20	22	24
L	11	11	11	14	14	14	14	19	19	19	19	19	19
n	4	4	4	4	4	4	4	4	4	8	8	8	12

Odnos pritisak-temperatura (EN 1092-2, za sivi liv EN-GJL-250)

Temperatura, °C	-10 do 120	150	180	200	230	250	300
Dozvoljeni pritisak, bar	6	5,4	5	4,8	4,4	4,2	3,6